

Aplicaciones de la bomba

Pueden ser utilizadas para bombear agua limpia u otros líquidos de propiedades fisicoquímicas similares a las del agua. Se recomiendan para el suministro de agua en viviendas, edificios y la industria, en sistemas hidroneumáticos, en sistemas de riego agrícola y comercial, trasiego de agua, sistemas de aire acondicionado y recirculación de agua.

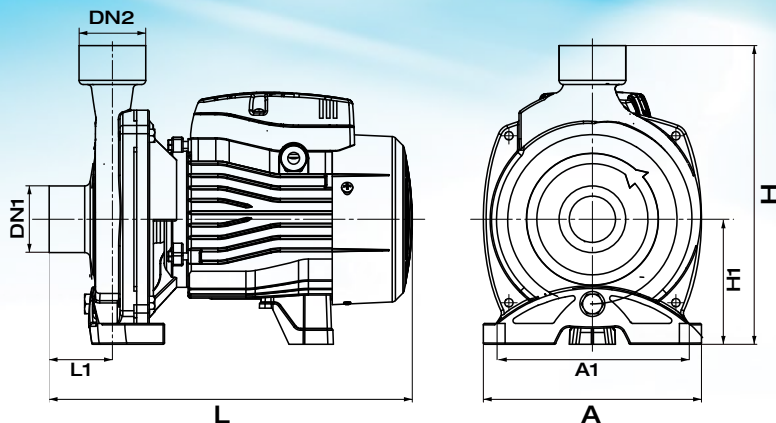
Características de la bomba

- Cuerpo de bomba en hierro fundido
- Soporte de bomba en aluminio
- Impulsor centrífugo cerrado en ACERO INOXIDABLE
- Eje en acero inoxidable AISI 304
- Máxima temperatura del líquido: 60 °C
- Capacidad de succión a nivel del mar: 8 m
- Sello mecánico en cerámica y grafito, con elastómero en NBR



Características del motor

- Motor de inducción cerrado con bobinado en cobre
- Aislamiento clase F
- Protección IP 44
- Máxima temperatura de ambiente: 40°C
- Monofásico 110 V - 110/220 V - 220 V según requisición.
- 60 Hz, 3450 rpm. Incluye protector térmico interno en el devanado
- Trifásico 220 V - 220/440 V, 60 Hz, 3450 rpm
- En 50 Hz y otros voltajes disponibles bajo pedido.



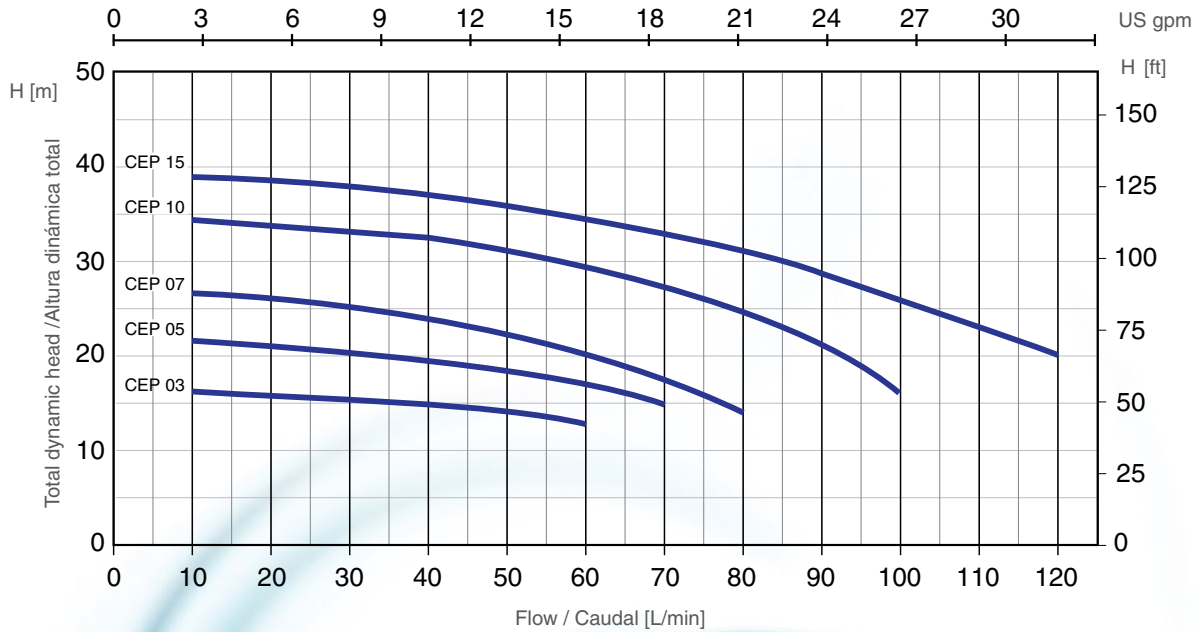
Dimensiones de la bomba

MODELO	DIMENSIONES							
	DN1	DN2	L [mm]	A [mm]	H [mm]	L1 [mm]	W1 [mm]	H1 [mm]
CEP 03	1"	1"	270	157	216	42	122	90
CEP 05	1"	1"	270	157	216	42	122	90
CEP 07	1"	1"	298	190	240	44	160	90
CEP 10	1"	1"	298	190	240	44	160	100
CEP 15	1 1/4"	1"	353	206	263	50	178	112



Impulsor en Acero Inoxidable

Curva de Prestaciones Hidráulicas



Datos de Prestaciones Hidráulicas

MODELO	POTENCIA		CAUDAL													
			m ³ /hr	0.6	1.2	1.8	2.4	3.0	3.6	4.2	4.8	5.4	6.0	6.6	7.2	
	kW	HP	l/min	0	10	20	30	40	50	60	70	80	90	100	110	120
ALTURA MANOMETRICA TOTAL EN METROS																
CEP 03	0.25	0.33	17	16.5	16	15.5	14.5	13.5	12.5							
CEP 05	0.37	0.5	22	21.5	21	20.5	19.5	18	17	15						
CEP 07	0.5	0.7	27	26.5	26	24.5	24.5	22.5	20	17	14					
CEP 10	0.75	1.0	35	34.5	33.5	33	32.5	31	29	27	24	20	16			
CEP 15	1.1	1.5	40	39	38.5	38	37	36	34.5	33	31.5	29	26	23	20	

Información del Empaque

MODELO	DIMENSIONES			PESO
	L [mm]	A [mm]	H [mm]	
CEP 03	287	180	230	7
CEP 05	287	180	230	8
CEP 07	325	210	270	11
CEP 10	325	210	270	13
CEP 15	385	226	270	18

