



C2P

Electrobombas Centrifugas de Doble Impulsor

Aplicaciones de la bomba

Pueden ser utilizadas para bombear agua limpia u otros líquidos de propiedades fisicoquímicas similares a las del agua. Se recomiendan para el suministro de agua en viviendas, edificios y la industria, en sistemas hidroneumáticos, en sistemas de riego agrícola y comercial, trasiego de agua y sistemas de aire acondicionado.

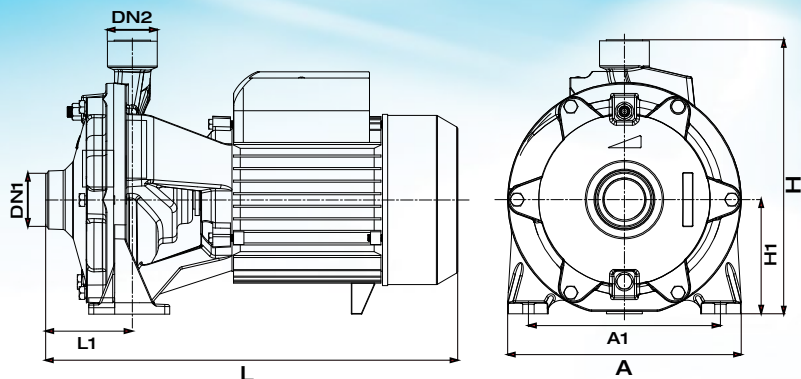
Características de la bomba

- Cuerpo de bomba en hierro fundido
- Soporte de bomba en aluminio
- Impulsores centrifugos cerrados en bronce
- Eje en acero inoxidable AISI 304
- Máxima temperatura del líquido: 60°C
- Capacidad de succión a nivel del mar: 8 m
- Sello mecánico en cerámica y grafito, con elastómero en NBR



Características del motor

- Motor de inducción cerrado con bobinado en cobre
- Aislamiento clase F
- Protección IP 44
- Máxima temperatura de ambiente: 40°C
- Monofásico 110 V - 110/220 V - 220 V según requisición.
- 60 Hz, 3450 rpm. Incluye protector térmico interno en el embobinado
- Trifásico 220/440 V, 60 Hz, 3450 rpm
- En 50 Hz y otros voltajes disponibles bajo pedido



Dimensiones de la bomba

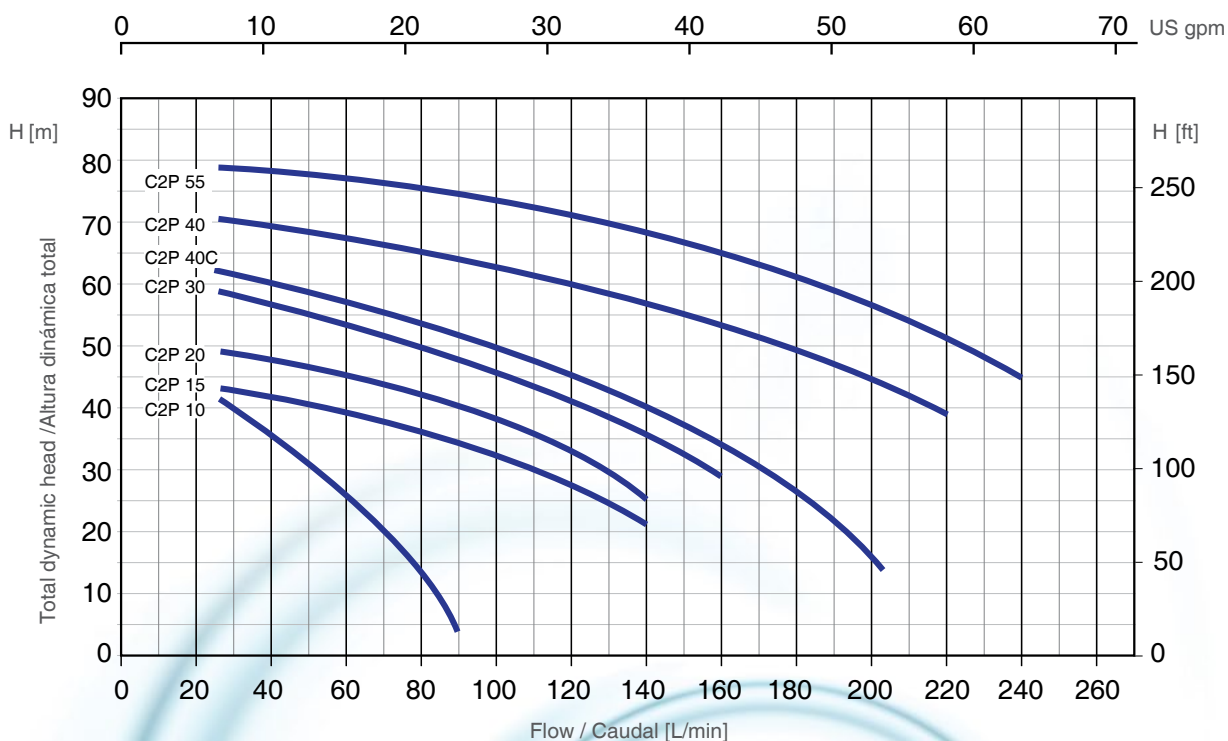
MODELO	FASE	DIMENSIONES							
		DN1	DN2	L [mm]	A [mm]	H [mm]	L1 [mm]	A1 [mm]	H1 [mm]
C2P 10	3	1 1/4"	1"	336	181	231	72	145	100
C2P 15	1 / 3	1 1/2"	1"	379	200	225	71	162	93
C2P 20	1 / 3	1 1/2"	1"	400	225	262	80	185	112
C2P 30	1 / 3	1 1/2"	1"	400	225	262	80	185	112
C2P 40	3	1 1/2"	1 1/4"	480	281	311	63	234	132
C2P 55	3	1 1/2"	1 1/4"	480	281	311	63	234	132



Impulsor en Bronce

Bombas de Superficie Serie C2P

Curva de Prestaciones Hidráulicas



Datos de Prestaciones Hidráulicas

MODELO	POTENCIA		CAUDAL													
	kW	HP	m³/hr	1.2	2.4	3.6	4.8	6.0	7.2	8.4	9.6	10.8	12.0	13.2	14.4	
			l/min	0	20	40	60	80	100	120	140	160	180	200	220	240
ALTURA MANOMETRICA TOTAL EN METROS																
C2P 10	0.75	1	47	42	35	27	14									
C2P 15	1.1	1.5	45	43	42	39	37	33	27	21						
C2P 20	1.5	2	50	49	48	45	42	38	33	25						
C2P 30	2.2	3	60	59	57	54	50	46	41	36	29					
C2P 40C	3	4	65	62	60	57	53	50	46	40	34	26	16	4		
C2P 40	3	4	72	71	69	67	65	62	60	57	53	49	45	39		
C2P 55	4	5.5	80	79	78	77	75	74	71	68	65	61	56	51	45	

Información del Empaque

MODELO	DIMENSIONES			PESO
	L [mm]	A [mm]	H [mm]	kg
C2P 10	396	218	269	15.5
C2P 15	430	235	275	21
C2P 20	445	255	300	27.5
C2P 30	445	255	300	28
C2P 40C	542	330	346	51.5
C2P 40	542	330	346	51.5
C2P 55	542	330	346	52.4

