

# Pearl®

## 6MRCP - 6MRSP

Motores Sumergibles Rebobinables de 6"

Motores sumergibles rebobinables de 6", de dos polos, fabricados en hierro fundido con acero inoxidable AISI 304 o completas en acero inoxidable 304 o 316, para conseguir la mayor durabilidad y resistencia. Disponibles hasta 60 HP.

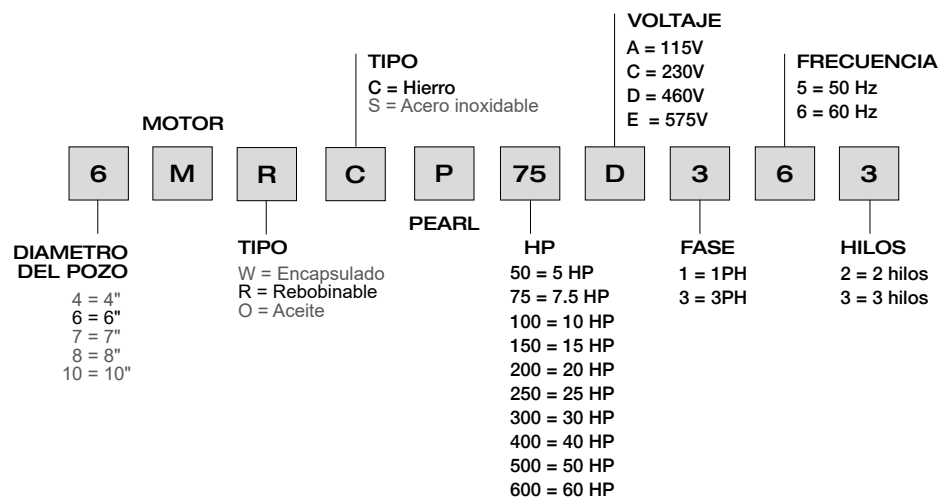
Nuestro diseño eléctrico garantiza el mejor rendimiento del motor, proporcionando el mejor funcionamiento de su motor sumergible. Los MOTORES PEARL son compatibles con el uso de variadores de frecuencia (30Hz – 60Hz).

### Características Generales

- Motores sumergibles verticales rebobinables 6MRCP y 6MRSP de hasta 60 HP
- Alto rendimiento proporciona ahorros en los costos operativos
- Brida según estándares NEMA
- Eje en acero inoxidable
- Materiales resistentes a elevada corrosión son opcionales (AISI 304 - AISI 316 - Dúplex - Bronce)
- Motor estándar. Temperatura ambiente máxima del agua 85°F (30° C) (opcional hasta 150°F (70°C))
- Temperatura ambiente máxima del agua 176°F (80° C) cuando el motor es suministrado con alambre para embobinar PE2 + PA y PT100
- Mínimo flujo de agua para la temperatura arriba indicada:  
0.65 ft/seg (0.2 m/seg) para motores hasta 25 HP.  
1.64 ft/seg (0.5 m/seg) para motores hasta 60 HP
- Tensión estándar 220/230/380/460V - 50/60 Hz (tolerancia de tensión admisible  $\pm$  %10)
- Revoluciones de funcionamiento variables por medio de variador de frecuencia (por encima de 30 Hz)
- Puede ser operado por Soft-Start
- Dirección de rotación horaria (CW) y anti horaria (CCW)
- Motores PEARL rebobinables (PVC, PP y PE2 + PA alambre para embobinar) proporcionan larga vida útil

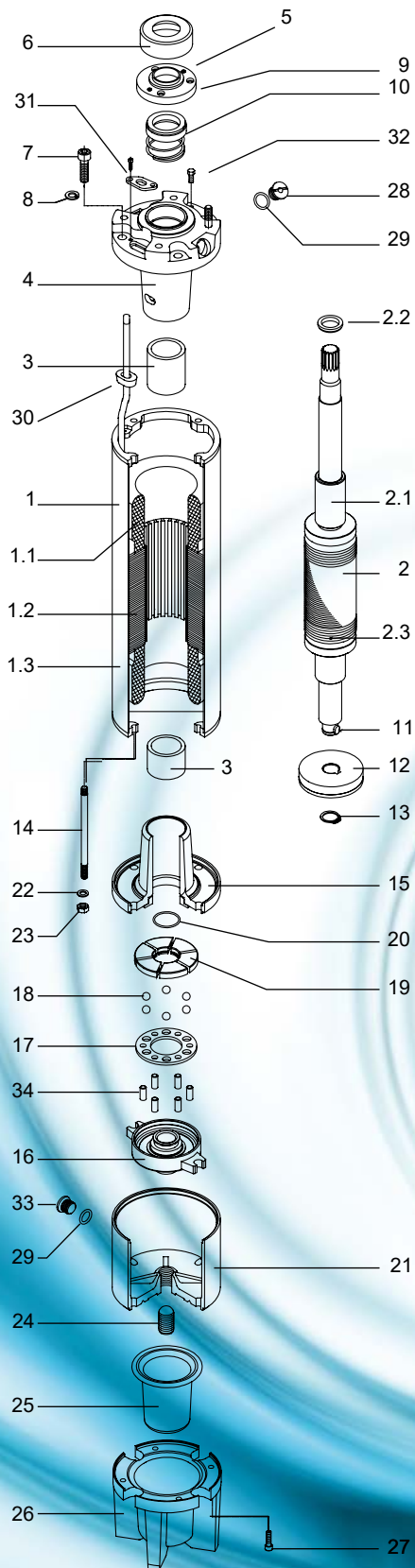
### Nomenclatura

Lectura de la información del motor en la etiqueta.



# 6MRCP - 6MRSP

## Motores Sumergibles Rebobinables de 6"



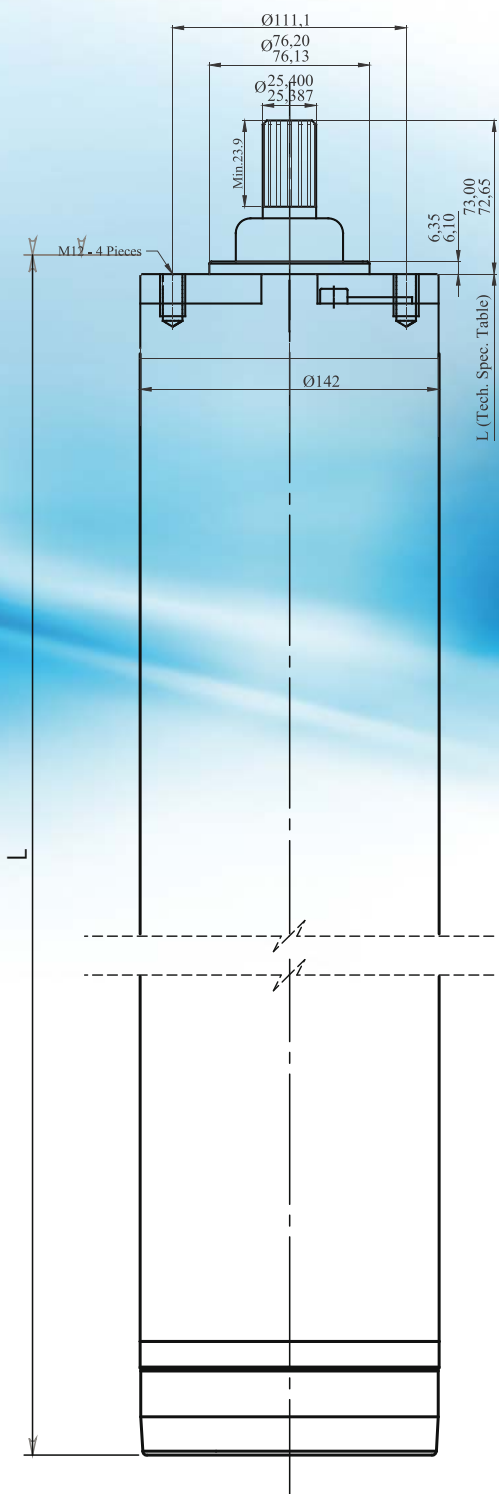
### Componentes

No	PARTES	MATERIAL
1	Estator	-
1.1	Alambre del embobinado	Cobre
1.2	Embobinado del estator	M350 / Sello magnético
1.3	Carcasa del estator	AISI 304
2	Rotor	-
2.1	Camisa del eje	Cubierta CrNi
2.2	Anillo de compensación	St 37
2.3	Anillo de cobre	Cu
3	Cojinete radial	Carbon
4	Cuerpo del rodamiento superior	GG20-22
5	Casquillo	Bronze
6	Deflector (protección contra arena)	NBR_EPDM
7	Tornillos con cabeza hexagonal	Acero Inoxidable
8	Anillo de cobre	Cu
9	Sello de tapa	AISI 420
10	Sello mecánico	Cerámica de carbón
11	Cuña de rodamiento de empuje axial	AISI 420
12	Rodamiento de empuje axial	Carbono con antimonio
13	Anillo de retención	St 37
14	Tirante	Acero Inoxidable
15	Cuerpo del rodamiento inferior	GG20-22
16	Soporte del rodamiento de empuje	GG20-22
17	Porta bola	St 37 (Cubierto Cr+3)
18	Rodamiento de bolas de empuje	Acero Inoxidable
19	Apoyos de almohadilla	AISI 420
20	Anillo en O	NBR 70
21	Cuerpo del rodamiento de empuje	GG20
22	Anillo de cobre	Cu
23	Tuerca	Acero Inoxidable
24	Tornillo (base de rodamiento de empuje)	Acero Inoxidable
25	Membrana	NBR-EPDM
26	Cuerpo de la membrana	GG22
27	Tornillos con cabeza hexagonal	Acero Inoxidable
28	Válvula de retención	Bronze / Bronce
29	O-ring / Anillo en O	NBR 70
30	Cable seal	NBR
31	Cover seal	AISI 304
32	Nut	Acero Inoxidable
33	Push (r 3/8")	Bronce
34	Ball holder pins	Acero Inoxidable



# 6MRCP - 6MRSP

Motores Sumergibles Rebobinables de 6"



## Dimensiones

### 6MRCP - TRIFASICO / 3 HILOS

MODELO	P2		L		PESO	
	[ HP ]	[ kW ]	[ mm ]	[ plg ]	[ Kg ]	[ lbs ]
6MRCP 50	5.5	4	649	25.6	40	88.4
6MRCP 75	7,5	5,5	678	26.7	43.5	96.1
6MRCP 100	10	7,5	758	29.8	50	110.5
6MRCP 150	15	11	851	33.5	60	132.6
6MRCP 200	20	15	973	38.3	72	159.1
6MRCP 250	25	18,5	1006	39.6	76	168
6MRCP 300	30	22	1106	43.5	87	192.3
6MRCP 400	40	30	1247	49.1	98	217
6MRCP 500	50	37	1347	53	103	228
6MRCP 600	60	40	1347	53	110	243

### 6MRSP - TRIFASICO / 3 HILOS

MODELO	P2		L		PESO	
	[ HP ]	[ kW ]	[ mm ]	[ plg ]	[ Kg ]	[ lbs ]
6MRSP 50	5.5	4	594	23.4	38	83.9
6MRSP 75	7.5	5.5	623	24.5	42	92.8
6MRSP 100	10	7.5	703	27.7	48	106.1
6MRSP 150	15	11	796	31.3	58	128.2
6MRSP 200	20	15	918	36.14	70	154.7
6MRSP 250	25	18.5	951	37.4	74	163.5
6MRSP 300	30	22	1051	41.4	85	187.5
6MRSP 400	40	30	1196	47	101	223.2
6MRSP 500	50	37	1296	50.8	108	238.6
6MRSP 600	60	40	1296	53	115	254

## Otras opciones

Cables de diferentes longitudes.  
Diferentes tensiones de alimentación.

## 6MRCP - 6MRSP

### Motores Sumergibles Rebobinables de 6"

#### Datos Eléctricos 60 Hz

#### 6MRCP - TRIFASICO / 3 HILOS

MODELO	PN		CARGA AXIAL [ kN ]	VOLT. V	N rpm	I <sub>n</sub> A	I <sub>n</sub> (SF) A	I <sub>A</sub> A	η (% carga)			Cos φ (% carga)			RESISTENCIA 3 ~ 60 hz
	[ HP ]	[ kW ]							50	75	100	50	75	100	Dol (U1-V1) [Ω]
6MRCP 50C363V	5	3.7	20	230	3350	16.8	19.3	87.8	69	70	70	65	74	85	1.33
6MRCP 50D363V				460	3350	8.4	9.7	44	69	70	70	65	74	85	5.22
6MRCP 75C363V	7.5	5.5	20	220	3480	23.8	27.4	126	73	77	77	60	72	79	0.93
6MRCP 75D363V				460	3490	11.7	13.5	62	73	76	75	64	75	79	3.25
6MRCP 100C363V	10	7.5	20	220	3480	32.8	37.7	174	74	78	78	57	70	77	0.53
6MRCP 100D363V				460	3480	15.1	17.4	80	74	77	77	66	76	81	2.35
6MRCP 150C363V	15	11	20	220	3480	46.3	53.2	245	76	79	80	59	71	78	0.35
6MRCP 150D363V				460	3490	21.3	24.5	113	77	80	79	67	76	82	1.55
6MRCP 200C363V	20	15	20	220	3490	60.1	69.1	318	79	82	82	62	73	80	0.25
6MRCP 200D363V				460	3500	28.4	32.7	150	79	81	81	67	77	82	0.95
6MRCP 250C363V	25	18.5	20	220	3480	77.9	89.6	413	76	80	81	58	70	77	0.16
6MRCP 250D363V				460	3490	35.9	41.3	190	79	81	81	64	75	80	0.79
6MRCP 300C363V	30	22	20.5	220	3500	91.6	105.3	495	81	83	83	64	73	76	0.15
6MRCP 300D363V				460	3510	41.1	47.3	222	82	83	83	71	78	81	0.58
6MRCP 400D363V	40	30	26.5	460	3510	56.1	64.5	303	80	83	83	63	74	81	0.45
6MRCP 500D363V	50	37	26.5	460	3510	69.2	79.6	374	81	83	84	62	74	80	0.37
6MRCP 600D363V	60	40	26.5	460	3510	84.1	96.7	454	80	82	83	62	75	81	0.35

#### 6MRSP - TRIFASICO / 3 HILOS

MODELO	PN		CARGA AXIAL [ kN ]	VOLT. V	N rpm	I <sub>n</sub> A	I <sub>n</sub> (SF) A	I <sub>A</sub> A	η (% carga)			Cos φ (% carga)			RESISTENCIA 3 ~ 60 hz
	[ HP ]	[ kW ]							50	75	100	50	75	100	Dol (U1-V1) [Ω]
6MRSP 50C363V	5	3.7	20	230	3350	16.8	19.3	87.8	69	70	70	65	74	85	1.33
6MRSP 50D363V				460	3350	8.4	9.7	44	69	70	70	65	74	85	5.22
6MRSP 75C363V	7.5	5.5	20	220	3480	23.8	27.4	126	73	77	77	60	72	79	0.93
6MRSP 75D363V				460	3490	11.7	13.5	62	73	76	75	64	75	79	3.25
6MRSP 100C363V	10	7.5	20	220	3480	32.8	37.7	174	74	78	78	57	70	77	0.53
6MRSP 100D363V				460	3480	15.1	17.4	80	74	77	77	66	76	81	2.35
6MRSP 150C363V	15	11	20	220	3480	46.3	53.2	245	76	79	80	59	71	78	0.35
6MRSP 150D363V				460	3490	21.3	24.5	113	77	80	79	67	76	82	1.55
6MRSP 200C363V	20	15	20	220	3490	60.1	69.1	318	79	82	82	62	73	80	0.25
6MRSP 200D363V				460	3500	28.4	32.7	150	79	81	81	67	77	82	0.95
6MRSP 250C363V	25	18.5	20	220	3480	77.9	89.6	413	76	80	81	58	70	77	0.16
6MRSP 250D363V				460	3490	35.9	41.3	190	79	81	81	64	75	80	0.79
6MRSP 300C363V	30	22	20.5	220	3500	91.6	105.3	495	81	83	83	64	73	76	0.15
6MRSP 300D363V				460	3510	41.1	47.3	222	82	83	83	71	78	81	0.58
6MRSP 400D363V	40	30	26.5	460	3510	56.1	64.5	303	80	83	83	63	74	81	0.45
6MRSP 500D363V	50	37	26.5	460	3510	69.2	79.6	374	81	83	84	62	74	80	0.37
6MRSP 600D363V	60	40	26.5	460	3510	84.1	96.7	454	80	82	83	62	75	81	0.35